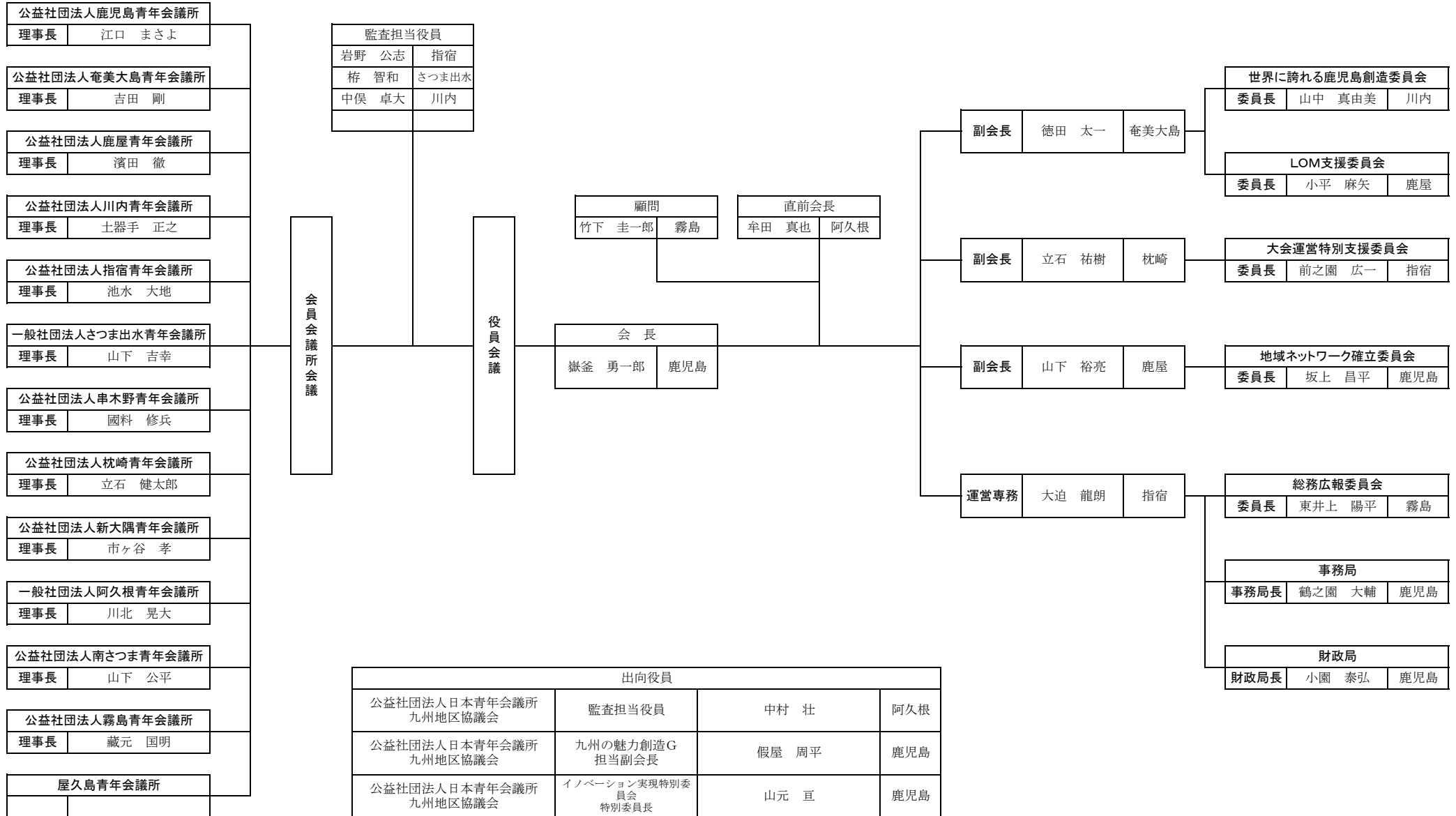


公益社団法人日本青年会議所 九州地区 鹿児島ブロック協議会 2019年度 組織図



《職務分掌》

世界に誇れる鹿児島を創造するための事業の企画・実施

SDGsを用いた地域づくりの事業の企画・実施

SDGsの推進、会員拡大支援

ブロックアカデミーの開催

SDGsの推進、会員拡大支援

ブロック大会の開催及び主管LOM支援

次回開催地の調査及び決定

SDGsの推進、会員拡大支援

地域に則した社会保障制度を考える事業の企画・実施

選挙における各種討論会の企画・実施

災害支援ネットワークの強化

SDGsの推進、会員拡大支援

諸会議の設営

JC運動の記録及び発信

SDGsの推進、会員拡大支援

諸議案の精査

日本JC上程システムの活用

財政・規則の審査